

PRODUKTDATENBLATT

Diese Ausgabe vom 27.02.2018 unterliegt nicht der Druck- bzw. Papierform.

LIGO

TERRASSENVERBINDER



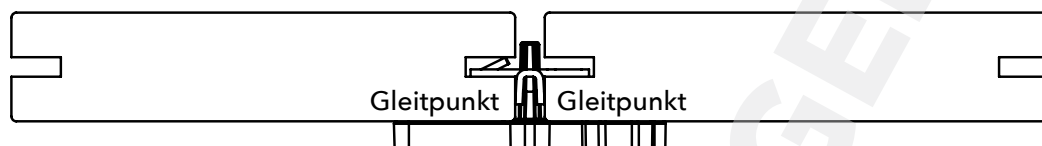
BESCHREIBUNG

LIGO ist ein verdeckt liegender Terrassenverbinder für seitlich genutete oder profilierte Dielen.

Befestigungsart: Gleitpunkt - Gleitpunkt

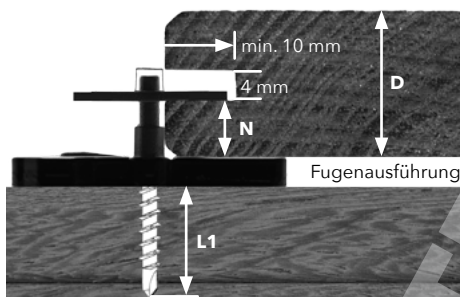
Der Terrassenverbinder LIGO wirkt zwischen zwei Terrassendielen.

Durch zwei Gleitpunkte in den Nuteingriffsflächen kann ein mögliches Quellen oder Schwinden der Terrassendielen nicht über das Befestigungsmittel kontrolliert abgetragen werden. Diese Funktionsart von Befestigungsmittel ist ausschließlich für Werkstoffe mit hoher Formstabilität geeignet.



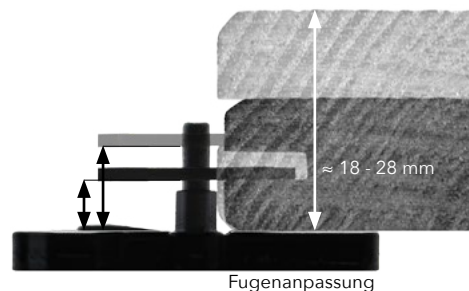
ANWENDUNG

Verdeckt liegende Befestigung von Terrassendielen im Außenbereich - der Einbau ist gemäß Herstellervorgaben, Tipps und Tricks für den Terrassenbau, Montageanleitung, Fachregeln, Richtlinien und länderspezifischen Vorschriften auszuführen. Die Eignung und Kompatibilität der Terrassendielen mit dem Terrassenverbinder und deren Systemschraube muss gegebenenfalls vom Dielenhersteller/Lieferanten festgestellt werden.



D [mm]	N [mm]	L1 [mm]
18	7	32,5
20	8	31,5
22	9	30,5
24	10	29,5
26	11	28,5
28	12	27,5

Nicht mit RELO U kompatibel



WERKSTOFF

DISTANZHALTER ABS Kunststoff schwarz UV stabilisiert

NUTPLATTEN

Edelstahl rostfrei 1.4016 /X6Cr17/AISI 430

mit schwarzer zinkphosphartierter Oberfläche + 2 x Deltaseal



Edelstahl rostfrei A2 1.4301 /X5CrNi18-10/AISI 304

mit schwarzer zinkphosphartierter Oberfläche + 2 x Deltaseal



Edelstahl rostfrei A4 1.4404 /X2CrNiMo17-12-2/AISI 316L

mit schwarzer zinkphosphartierter Oberfläche + 2 x Deltaseal



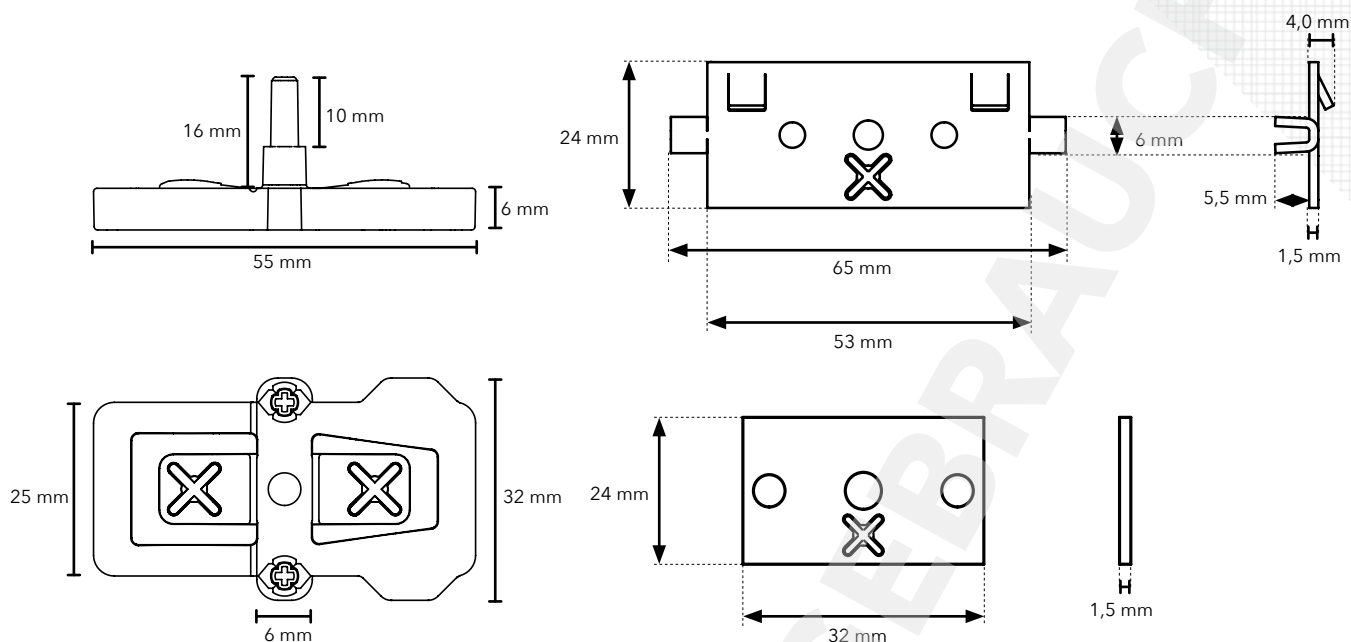
SYSTEMSCHRAUBE Edelstahl rostfrei 1.4006 /X12Cr13/AISI 410

mit schwarzer Oberfläche



PRODUKTDATENBLATT - LIGO

ABMESSUNGEN



Die detaillierten Abmessungen der Unterkonstruktionschraube ist im Produktdatenblatt UNIA Systemschraube 4,8 x 47 mm ersichtlich.

NORM - CE KENNZEICHNUNG

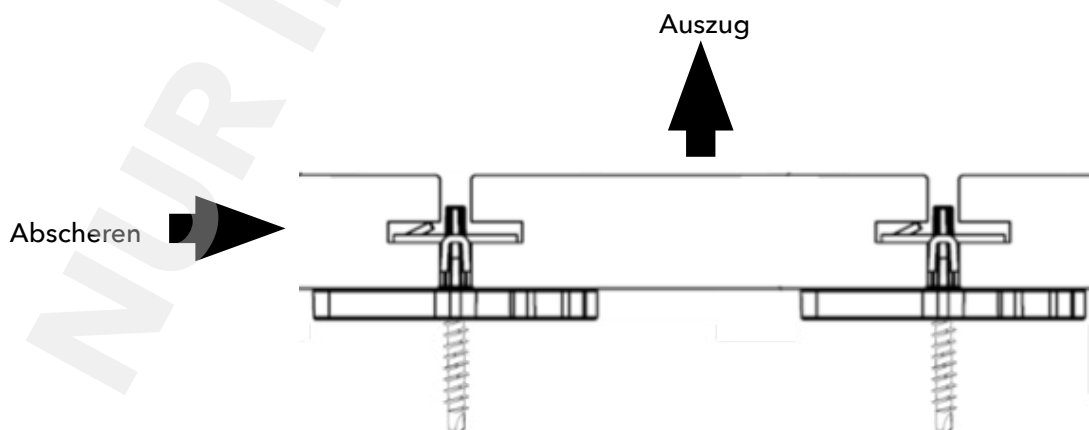
Nicht kennzeichnungspflichtig aufgrund fehlender gesetzlicher Normen bzw. Rechtsvorschriften für den Anwendungsbereich.

QUALITÄTSSICHERUNG

Laufende Qualitätssicherung punkto Werkstoff und Geometrie.

PRÜDURCHFÜHRUNG

Die Ermittlung der Grenzwerte erfolgt in der Belastungsrichtung auf Auszug und Abscherung. Die mechanische Eigenschaft der Tragfähigkeit und das Verformungsverhalten wurden über einen Knotenpunkt ermittelt. Vorschubgeschwindigkeit 4,00 mm/min



PRODUKTDATENBLATT - LIGO

AUSZUGSPRÜFUNG mit Thermo Kiefer 25 mm - Nutausführung 4 x 10 mm
Kraftaufnahme F [kN] / Verformungsweg S [mm]

LIGO N	UK - Lärche		UK - RELO K	
	F	S	F	S
Auszugswerte				
TEST 1	1,01	0,7	0,77	0,9
TEST 2	0,90	0,6	0,88	0,7
TEST 3	0,98	0,9	0,86	0,7
Mittelwert	0,96	0,7	0,84	0,7
Minimum	0,90	0,6	0,77	0,7
Maximum	1,01	0,9	0,88	0,9

max. Last_Bruch der Nutwange | UK = Unterkonstruktion

LIGO P	UK - Lärche		UK - RELO K	
	F	S	F	S
Auszugswerte				
TEST 1	1,00	0,9	1,04	0,9
TEST 2	1,09	0,8	0,98	0,6
TEST 3	1,10	0,7	1,17	1,1
Mittelwert	1,06	0,8	1,06	0,9
Minimum	1,00	0,7	0,98	0,6
Maximum	1,10	0,9	1,17	1,1

max. Last_Bruch der Nutwange | UK = Unterkonstruktion



PRODUKTDATENBLATT - LIGO

ABSCHERPRÜFUNGEN auf einer Holzunterkonstruktion - mit Thermo Kiefer 25 mm
 Nutausführung 4 x 10 mm
 Kraftaufnahme F [kN] / Verformungsweg S [mm]

LIGO mit HOLZ UK	Tabelle Abscherwerte					
	F	S	F	S	Fmax	Smax
TEST 1	0,89	2,0	1,66	4,0	7,39	27,4
TEST 2	0,80	2,0	1,60	4,0	3,74	10,0
TEST 3	0,95	2,0	1,72	4,0	3,98	10,0
Mittelwert	0,88	2,0	1,66	4,0	5,04	15,8
Minimum	0,80	2,0	1,60	4,0	3,74	10,0
Maximum	0,95	2,0	1,72	4,0	7,39	27,4

max. Last_Bruch der Diele + Deformierung Verbinder

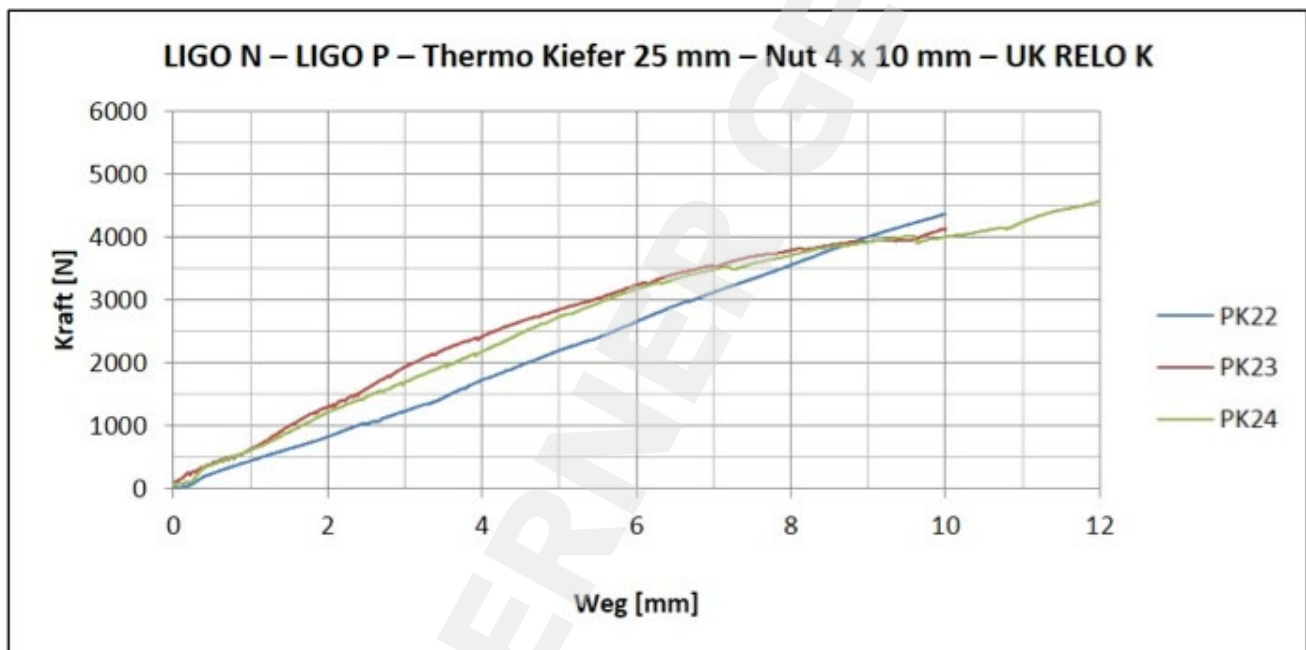


PRODUKTDATENBLATT - LIGO

ABSCHERPRÜFUNGEN auf RELO K - mit Thermo Kiefer 25 mm
 Nutausführung 4 x 10 mm
 Kraftaufnahme F [kN] / Verformungsweg S [mm]

LIGO mit RELO K	Tabelle Abscherwerte					
	F	S	F	S	Fmax	Smax
TEST 1	0,83	2,0	1,73	4,0	4,37	10,0
TEST 2	1,31	2,0	2,42	4,0	4,14	10,0
TEST 3	1,21	2,0	2,18	4,0	5,51	15,5
Mittelwert	1,12	2,0	2,11	4,0	4,67	11,8
Minimum	0,83	2,0	1,73	4,0	4,14	10,0
Maximum	1,31	2,0	2,42	4,0	5,51	15,5

max. Last_Bruch der Diele + Deformierung Verbinder



Alle Angaben basieren auf unseren derzeitigen Kenntnissen und Erfahrungen - eine Garantie kann aus unseren Angaben nicht abgeleitet werden. Die Eignung des Produktes für einen konkreten Einsatzzweck kann nur durch eigene Prüfungen und Versuche sichergestellt werden. Die korrekte Verarbeitung und der Einbau unserer Produkte erfolgt außerhalb unserer Kontrollmöglichkeit und liegen daher nicht in unserem Verantwortungsbereich. Irrtümer, Sortiments- und technische Änderungen bleiben vorbehalten.