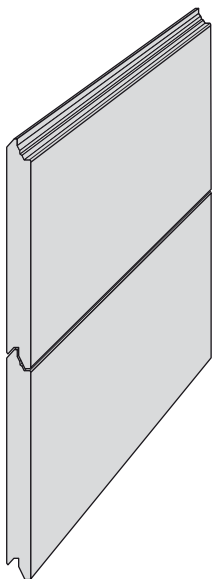


Bamboo X-treme[®] Außenfassade

Montageanleitung

Geschlossenes Profil BO-DTHT530

Horizontal



MOSO® Bamboo X-treme® Außenfassade

Montageanleitung Geschlossenes Profil BO-DTHT530

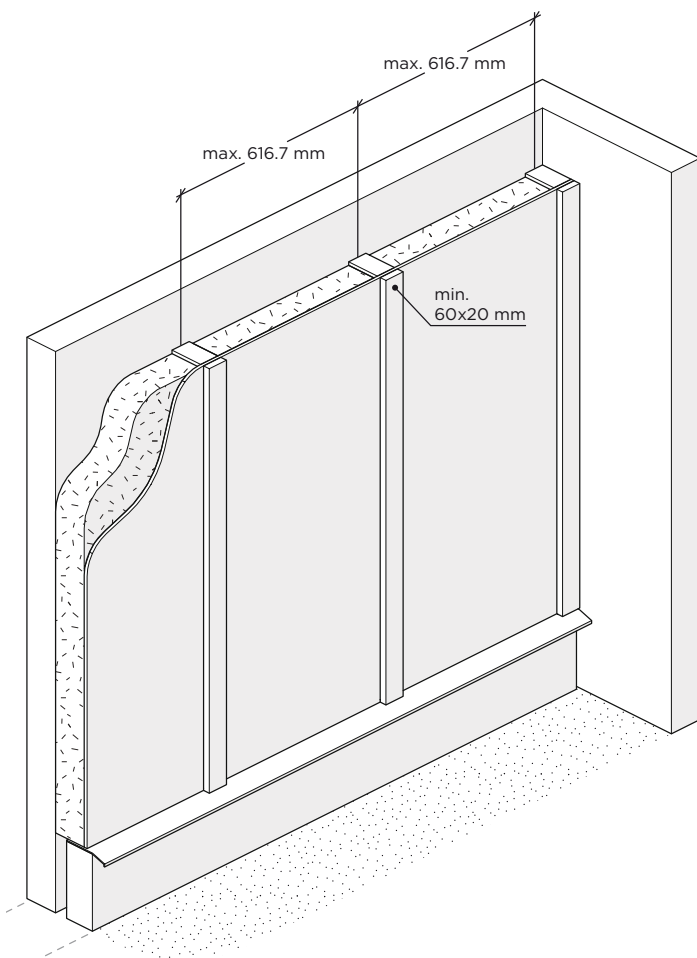
Wichtig

- Das Außenfassadenelement MOSO® Bamboo X-treme® ist ein natürliches Produkt, das Unterschiede in Farbe, Maserung und Aussehen aufweisen kann. Die Farbe wird, abhängig von den klimatischen Bedingungen und den Pflegeintervallen, schnell von dunkelbraun zu braun oder grau wechseln.
- Es können aufgrund verschiedener Trocknungseigenschaften der Oberfläche und Stirnseiten schmale Risse und Splitter an der Oberfläche und am Ende der Dielen entstehen. Außerdem wird die Oberfläche im Laufe der Zeit rauer. Dieses Phänomen ist bei den meisten Holzarten normal und wird bei diesem Produkt durch sein einzigartiges „Thermo-Density“-Herstellungsverfahren minimiert. Stirnseitige Risse können durch Auftragen einer Stirnkantenversiegelung minimiert werden.
- Nach der Montage können geringe Verformungen bzw. Abrieb der Dielen auftreten. Diese für die meisten Holzarten normale Erscheinung wurde für dieses Produkt dank des einzigartigen „Thermo-Density“-Herstellungsverfahrens verringert.
- Jede abgeschnittene Diele muss mit einer Stirnkantenversiegelung behandelt werden, um das Eindringen von Wasser zu verhindern. MOSO® Sealer 05 ist als Zubehör bei MOSO® erhältlich.

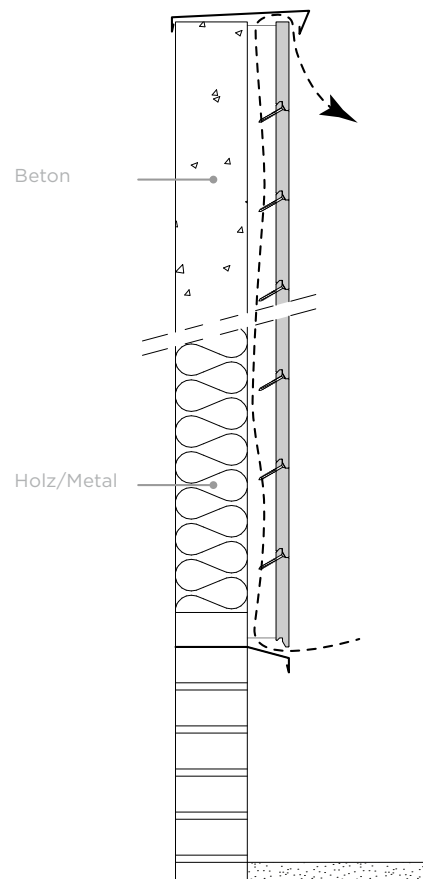
Vor der horizontalen Montage

- Befestigen Sie die vertikalen Unterkonstruktionslatten (mindestens 20 mm dick, 60 mm breit) mit Schrauben, die durch die Membran in der dahinterliegenden Wandkonstruktion befestigt werden. Dadurch wird eine feste Unterkonstruktion für die Fassadenprofile geschaffen.
- Jede Diele soll an mindestens 3 Latten befestigt werden: der Abstand zwischen den Latten beträgt also 616,7 mm (1850 mm/3) (Zeichnung 1 + Seite 4 - Standard Montage).
- Auch jeder andere, kleinere Abstand ist möglich, da die Position der Dielen beliebig sein kann (Dielen sind längs- und stirnseitig mit Nut und Feder verzahnt) (Seite 4 - Unregelmäßiger Verband)
- Halten Sie an den Kanten der Verkleidung einen Abstand von 7-10 mm zu angrenzenden Materialien ein, um eine ausreichende Belüftung zu ermöglichen. Da zwischen den einzelnen Dielen keine Belüftung stattfindet, sollten an der Ober- und Unterseite der Fassade Öffnungen (min. 200 mm²/m² Fassade) vorgesehen werden (Zeichnung 2).
- Im oberen Bereich der Fassade sollte ein Dachrinne eingebaut werden, um direktes (Regen-)Wasser im Hohlraum zu vermeiden.
- Da die Dimensionsänderung (aufgrund von Feuchtigkeitsunterschieden) von MOSO® Bamboo X-treme® gering ist, besteht keine Notwendigkeit, andere als die bereits im Gebäude vorhandenen Dehnfugen hinzuzufügen.
- Die Schraube muss tief genug in der Unterkonstruktion geschraubt werden um eine gute Fixierung zu gewährleisten.

Zeichnung 1



Zeichnung 2



MOSO® Bamboo X-treme® Außenfassade

Montageanleitung Geschlossenes Profil BO-DTHT530

Horizontale Montage

SCHRITT 1 - Die erste Reihe installieren

- Die Oberseite des Profils ist an der kleinen Nut zur Positionierung Ihres Bohrers zu erkennen (Zeichnung 3).
- Beginnen Sie mit der untersten Brettreihe und vergewissern Sie sich, dass die Dielen vollständig waagrecht aufgestellt sind (mit Hilfe einer Wasserwaage).
- Achten Sie darauf, dass die Dielen einen Lüftungsspalt (7-10 mm) an der Kante der Verkleidung einhalten.
- Zur Befestigung der Unterseite der Dielen gibt es 2 häufig verwendete Optionen (Zeichnung 4):
A: Sichtbare Schraube B: Polymerklebstoff (fragen Sie Ihren regionalen Lieferanten nach den empfohlenen Klebstofftypen)
- Wenn die Unterkonstruktion aus weichem Holz besteht, reicht das Vorbohren und Versenken des Bambus aus. Wenn die Unterkonstruktion aus Hartholz/Bambus besteht, muss die Unterkonstruktion ebenfalls vorgebohrt werden.

- Positionieren Sie Ihren Bohrer in der Nut auf der Oberseite des Brettes und bohren Sie ein Loch unter einem Winkel von 30° mit ausreichendem Durchmesser (Durchmesser Bohrer \geq Durchmesser Schraube).
- Verwenden Sie für die Montage mindestens Schrauben in VA2-Edelstahlqualität.

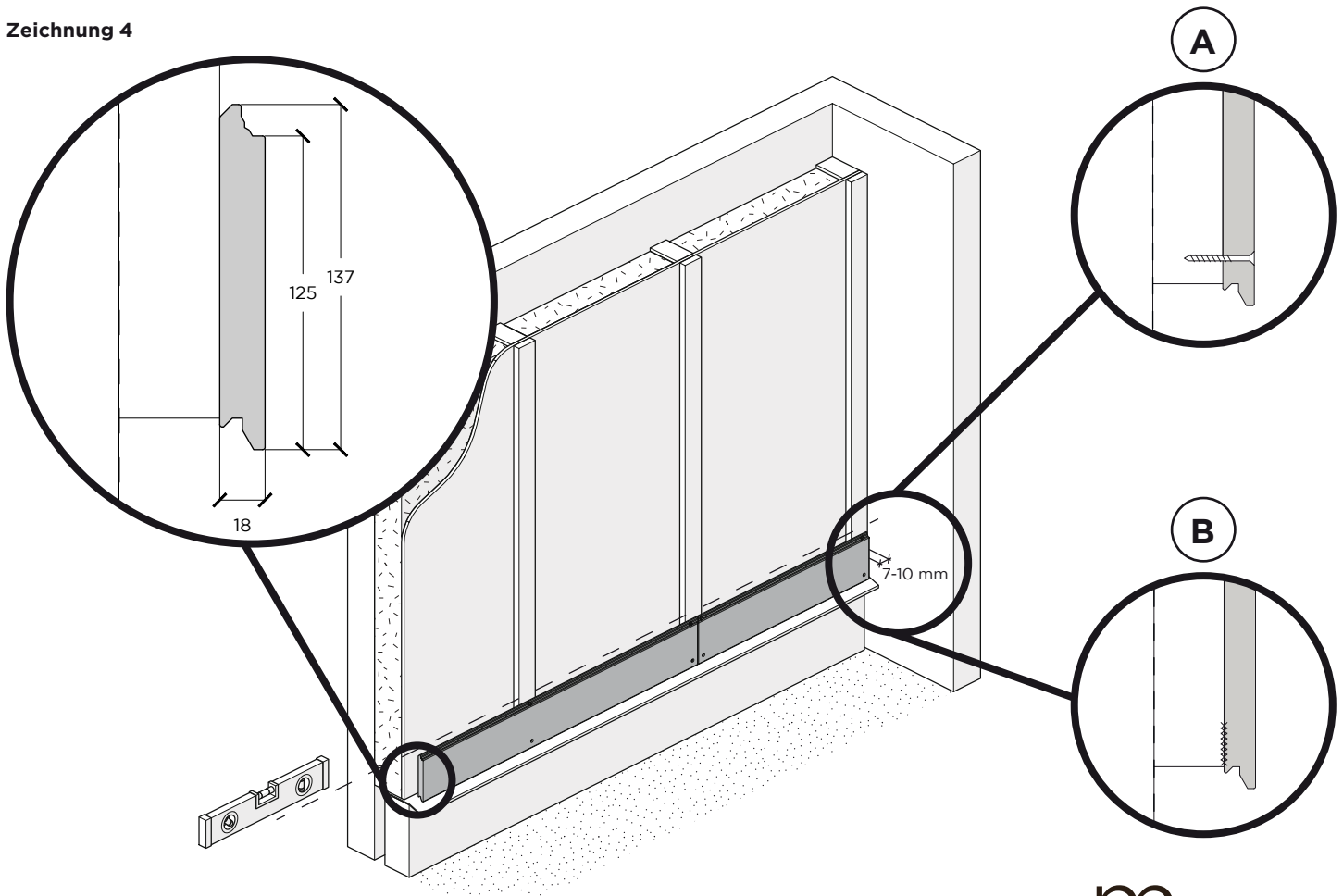
SCHRITT 2 - Installieren der nächsten Reihen

- Legen Sie die Profile auf die bestehende Reihe und stellen Sie sicher, dass zwischen den Dielen keine Fugen/Lücken vorhanden sind. Falls manuelles Schieben nicht ausreicht, verwenden Sie einen Gummihammer, um die Dielen an Ort und Stelle zu klopfen.
- Stellen Sie sicher, dass die Enden der Dielen vollständig schließen und keine Lücken hinterlassen.

Zeichnung 3



Zeichnung 4



MOSO® Bamboo X-treme® Außenfassade

Montageanleitung Geschlossenes Profil BO-DTHT530

Pflege- und Reinigungsanweisung

Es ist möglich, die Fassade vergrauen zu lassen. Die Bamboo X-treme® Fassade kann betrachtet werden als pflegefrei. Die Außenfassade werden ohne Ölschicht schneller rau und die Vergrauung wird schneller stattfinden.

Um die braune Farbe zu behalten, ist das regelmäßige Anbringen von Öl erforderlich:

- Reinigen Sie die Fassade mit Wasser.
- Lassen Sie die Fassadenelemente trocknen.

Wenn die Fassade vollständig getrocknet ist, tragen Sie das Öl gemäß den Lieferantangaben auf.

Natürliches Phänomen

An der Oberfläche und am Ende der Dielen können durch unterschiedliche Trockenheitsgrade Risse entstehen. Dieses Phänomen ist normal und bei nahezu allen Hartholzarten zu beobachten. Es beeinflusst die Stabilität und Dauerhaftigkeit der Dielen nicht. Die Oberfläche wird im Laufe der Zeit rau und es können sich kleine Fasern / Splitter als Folgen des witterungsbedingten Schrumpfens und Quellens des Materials bilden. Leichte Maßänderungen oder Verformungen der Dielen können nach der Verlegung auftreten (Klimaeinfluss). Durch das Thermo-Density® Verfahren werden diese holztypischen Erscheinungen minimiert. Nach der Montage kann es zu Auswaschungen von gelösten Bambuspartikeln kommen, die aus der thermischen Behandlung resultieren und rein natürlichen Ursprungs sind. Diese etwaig auftretenden Auswaschungen sind holztypisch, verlieren sich schnell und gehen vollständig zurück, nachdem die Dielen einige Male beregnet wurden. Geregelt Wasserableitung und bauliches Entgegenwirken von Spritzwasser verhindert, dass etwaige Auswaschungen an umgebende oder tiefer liegende Bauteile gelangt.

Einlagerung

Lagern Sie Bamboo X-treme® kühl, trocken und ohne Einfluss von Sonneneinstrahlung. Die Palettenverpackung (Holz, Folie) lässt eine Lagerung der Dielen im Freien nicht zu.

Zusätzlicher Hinweis

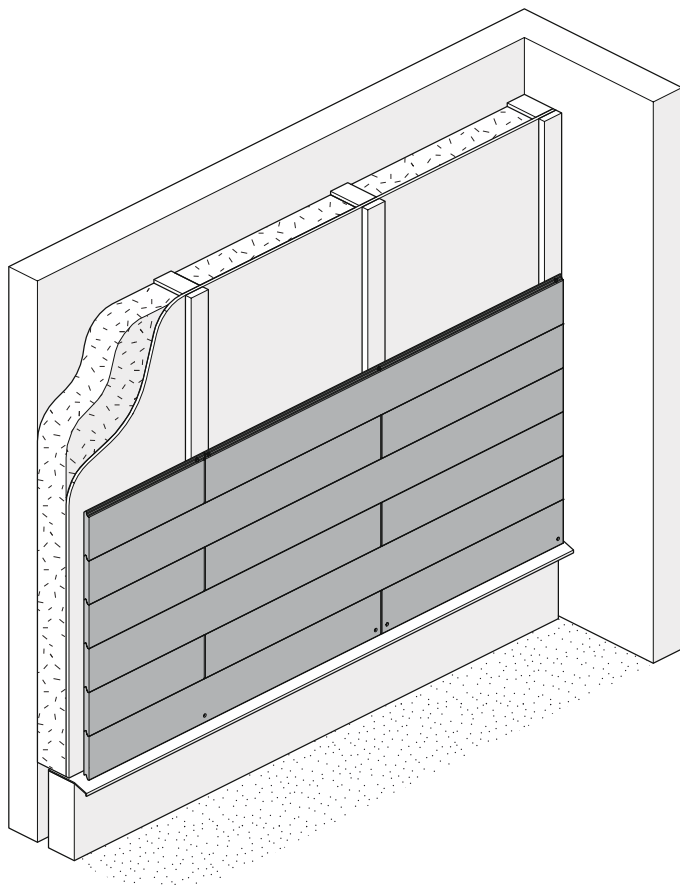
Trotz sorgfältiger Kontrolle der Richtigkeit der Montageanleitung, können sich individuelle Besonderheiten (Standort, Unterkonstruktion und Montageverfahren) voneinander unterscheiden, auf die der Hersteller keinen Einfluss hat. Wenden Sie sich deshalb im Zweifelsfall an den Vertriebs Händler. Beachten Sie immer die örtlichen Bauvorschriften.

MOSO garantiert Ihre Produkte (Fassadenprofile), aber nicht die Verbindung mit anderen Materialien, wie eine Unterkonstruktion. Der Monteur ist verantwortlich eine passende Schraube zu nutzen die passend ist für den Anwendung und Lebensdauer des Produkts.

Die Verlegeanweisungen können sich von Zeit zu Zeit ändern. Bitte lesen Sie die aktuelle Version unter www.moso-bamboo.com/de/x-treme/fassadelement

Copyright © Jede Reproduktion dieser Texte ist nicht erlaubt ohne die schriftliche Erlaubnis der Firma MOSO International BV.

Standard Montage



Unregelmäßiger Verband

