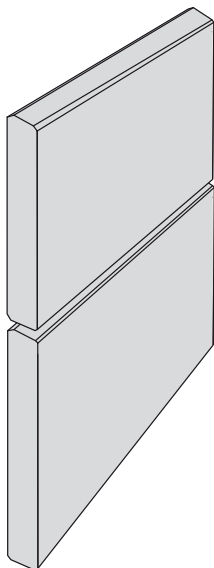


Bamboo X-treme® Außenfassade

Montageanleitung

Rhombusprofil

BO-DTHT510 / 515



MOSO® Bamboo X-treme® Außenfassade

Montageanleitung Rhombusprofil BO-DTHT510 / 515

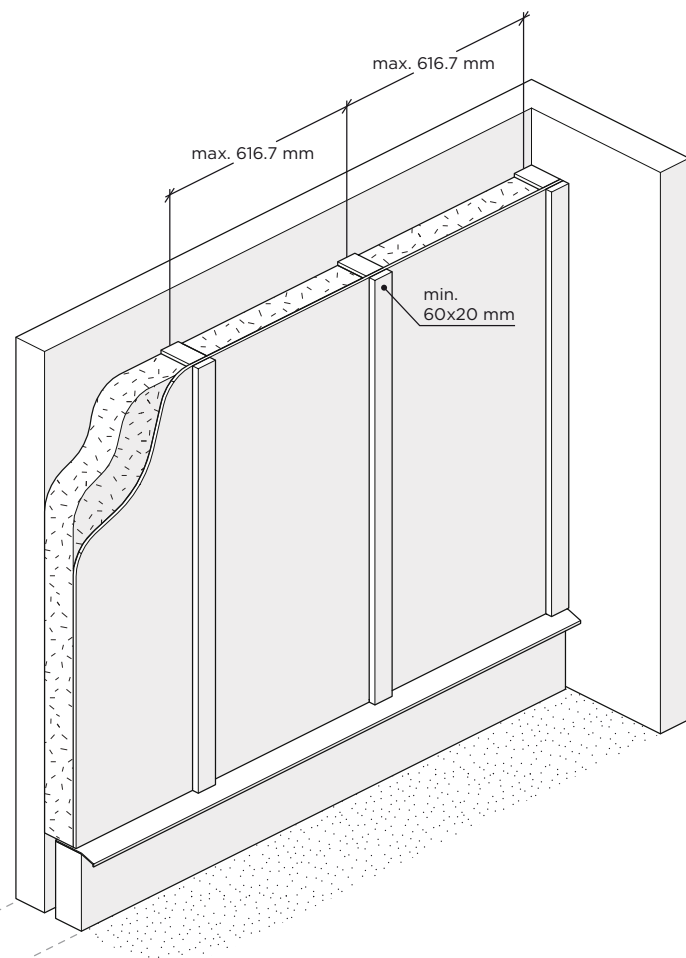
Wichtig

- Das Außenfassadenelement MOSO® Bamboo X-treme® ist ein natürliches Produkt, das Unterschiede in Farbe, Maserung und Aussehen aufweisen kann. Die Farbe wird, abhängig von den klimatischen Bedingungen und den Pflegeintervallen, schnell von dunkelbraun zu braun oder grau wechseln.
- Es können aufgrund verschiedener Trocknungseigenschaften der Oberfläche und Stirnseiten schmale Risse und Splitter an der Oberfläche und am Ende der Dielen entstehen. Außerdem wird die Oberfläche im Laufe der Zeit rauer. Dieses Phänomen ist bei den meisten Holzarten normal und wird bei diesem Produkt durch sein einzigartiges „Thermo-Density“-Herstellungsverfahren minimiert. Stirnseitige Risse können durch Auftragen einer Stirnkantenversiegelung minimiert werden.
- Nach der Montage können geringe Verformungen bzw. Abrieb der Dielen auftreten. Diese für die meisten Holzarten normale Erscheinung wurde für dieses Produkt dank des einzigartigen „Thermo-Density“-Herstellungsverfahrens verringert.
- Halten Sie zwischen den Dielen einen Mindestabstand von 5-6 mm ein (in vertikaler Richtung).
- Aufgrund der Stabilität der Dielen und der Nut-Feder-Verbindungen ist ein Dehnungsabstand in der Länge (am Ende der Dielen) nicht erforderlich.
- Jede abgeschnittene Diele muss mit einer Stirnkantenversiegelung behandelt werden, um das Eindringen von Wasser zu verhindern. MOSO® Sealer 05 ist als Zubehör bei MOSO® erhältlich.

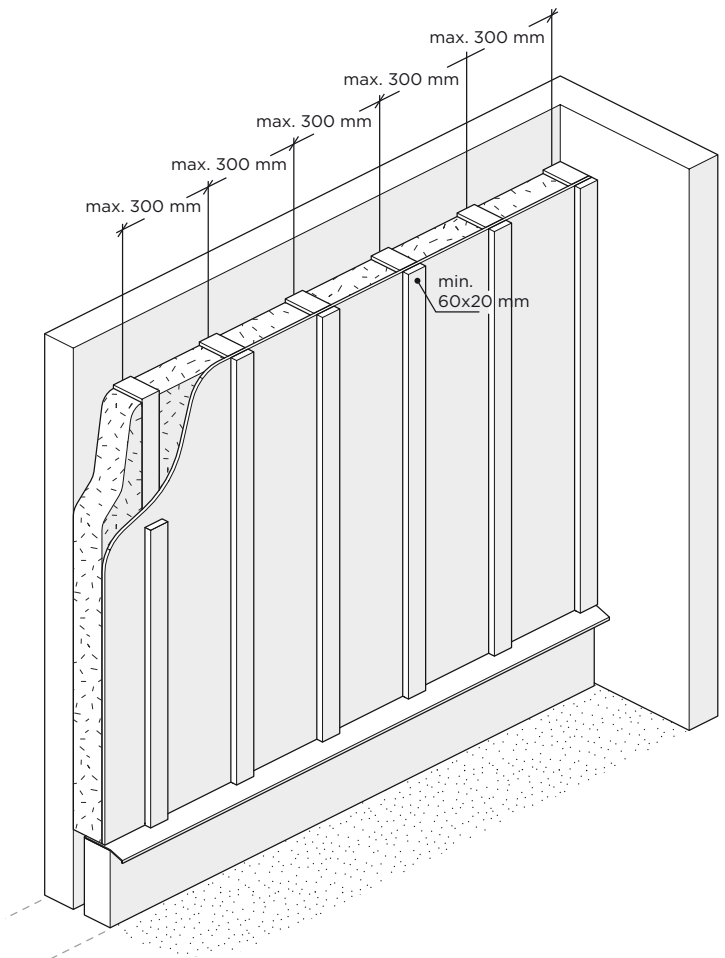
Vor der Montage

- Befestigen Sie die vertikalen Unterkonstruktionslatten (mindestens 20 mm dick, 60 mm breit) mit Schrauben, die durch die Membran in der dahinterliegenden Wandkonstruktion befestigt werden. Dadurch wird eine feste Unterkonstruktion für die Fassadenprofile geschaffen.
- Jede Diele soll an mindestens 3 Latten befestigt werden: der Abstand zwischen den Latten beträgt also 616,7 mm (1850 mm/3) (Zeichnung 1 - Standard Montage).
- Die Schraube muss tief genug eingedreht werden um eine vollständige Fixierung zu garantieren.
- Bitte beachten Sie: Halten Sie an den Kanten der Verkleidung einen Abstand von 7-10 mm zu angrenzenden Materialien ein, um eine ausreichende Belüftung zu ermöglichen.
- Sollten Sie eine Anordnung der Dielen in unregelmäßigem Verband wünschen, ist zwischen den Unterkonstruktionsbalken ein Abstand von maximal 300 mm einzuhalten (Zeichnung 2 - Unregelmäßiger Verband).

Zeichnung 1 - Standard Montage



Zeichnung 2 - Unregelmäßiger Verband



MOSO® Bamboo X-treme® Außenfassade

Montageanleitung Rhombusprofil BO-DTHT510 / 515

Die Montage

SCHRITT 1 - Befestigen Sie die erste Dielenreihe

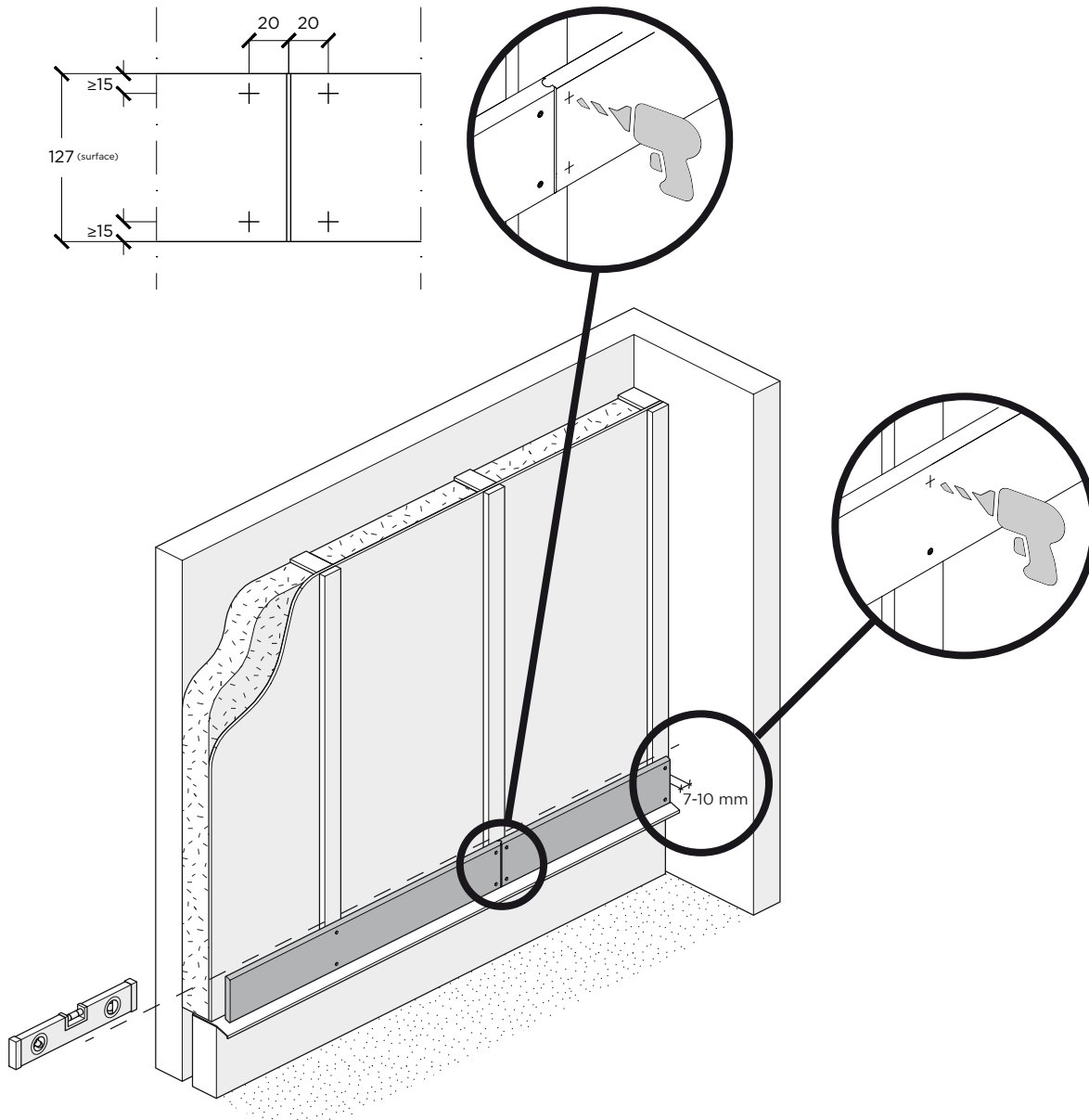
- Beginnen Sie mit der untersten Reihe und kontrollieren Sie, ob diese gut ausgerichtet sind (unter Verwendung einer Wasserwaage).
- Achten Sie auf die Positionierung der Schrauben. Versuchen Sie die Schrauben auszurichten und gleichmäßig zu verteilen. Verwenden Sie an jedem Befestigungspunkt jeweils 2 Schrauben. Nutzen Sie VA2 Schrauben für die Montage. Auf der detaillierten, unten aufgeführten, Zeichnung werden die Schraubenpositionen angegeben.
- Verwenden Sie einen Versenkbohrer, um sicherzustellen, dass für jede Schraube die gleiche Senktiefe eingehalten wird.
- Achten Sie darauf, dass Sie die Dielen einen Lüftungsspalt (7-10 mm) an der Kante der Verkleidung einhalten.

SCHRITT 2 - Befestigen Sie die zweite Dielenreihe

- Befestigen Sie die zweite Dielenreihe und verwenden ein 6 mm starken Abstandhalter.
- Bitte überprüfen Sie regelmäßig die korrekte Ausrichtung der Dielen.

SCHRITT 3 - Fahren Sie mit den restlichen Reihen fort

- Befestigen Sie die Fassadenelemente zur Verlegung der gesamten Fläche weiter auf diese Weise.



MOSO® Bamboo X-treme® Außenfassade

Montageanleitung Rhombusprofil BO-DTHT510 / 515

Pflege- und Reinigungsanweisung

Es ist möglich, die Fassade vergrauen zu lassen. Die Bamboo X-treme® Fassade kann betrachtet werden als pflegefrei. Die Außenfassade werden ohne Ölschicht schneller rau und die Vergrauung wird schneller stattfinden.

Um die braune Farbe zu behalten, ist das regelmäßige Anbringen von Öl erforderlich:

- Reinigen Sie die Fassade mit Wasser.
- Lassen Sie die Fassadenelemente trocknen.

Wenn die Fassade vollständig getrocknet ist, tragen Sie das Öl gemäß den Lieferantangaben auf.

Natürliches Phänomen

An der Oberfläche und am Ende der Dielen können durch unterschiedliche Trockenheitsgrade Risse entstehen. Dieses Phänomen ist normal und bei nahezu allen Hartholzarten zu beobachten. Es beeinflusst die Stabilität und Dauerhaftigkeit der Dielen nicht. Die Oberfläche wird im Laufe der Zeit rau und es können sich kleine Fasern / Splitter als Folgen des witterungsbedingten Schrumpfens und Quellens des Materials bilden. Leichte Maßänderungen oder Verformungen der Dielen können nach der Verlegung auftreten (Klimaeinfluss). Durch das Thermo-Density® Verfahren werden diese holztypischen Erscheinungen minimiert. Nach der Montage kann es zu Auswaschungen von gelösten Bambuspartikeln kommen, die aus der thermischen Behandlung resultieren und rein natürlichen Ursprungs sind. Diese etwaig auftretenden Auswaschungen sind holztypisch, verlieren sich schnell und gehen vollständig zurück, nachdem die Dielen einige Male beregnet wurden. Geregelt Wasserableitung und bauliches Entgegenwirken von Spritzwasser verhindert, dass etwaige Auswaschungen an umgebende oder tiefer liegende Bauteile gelangt.

Einlagerung

Lagern Sie Bamboo X-treme® kühl, trocken und ohne Einfluss von Sonneneinstrahlung. Die Palettenverpackung (Holz, Folie) lässt eine Lagerung der Dielen im Freien nicht zu.

Zusätzlicher Hinweis

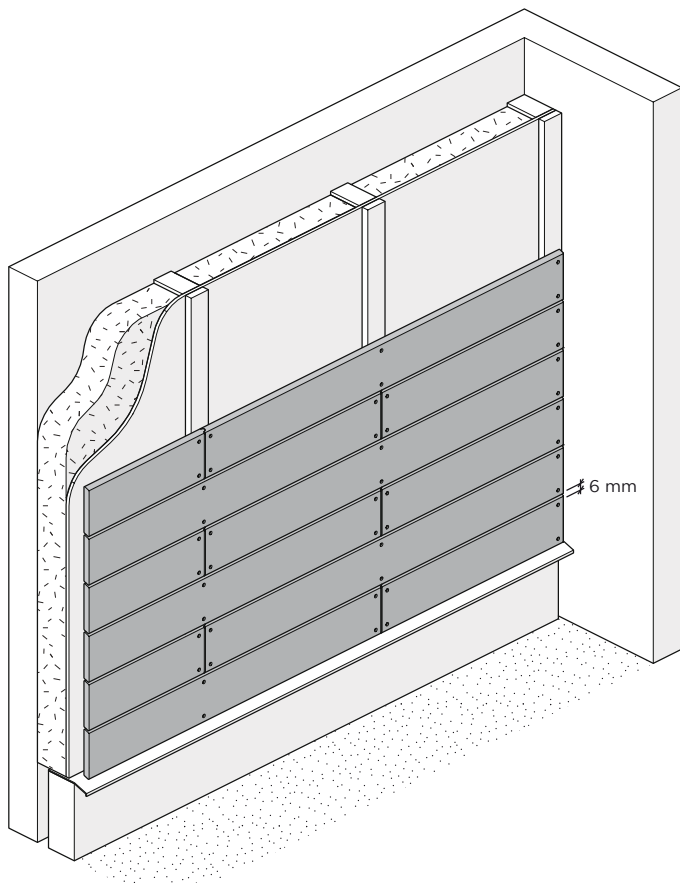
Trotz sorgfältiger Kontrolle der Richtigkeit der Montageanleitung, können sich individuelle Besonderheiten (Standort, Unterkonstruktion und Montageverfahren) voneinander unterscheiden, auf die der Hersteller keinen Einfluss hat. Wenden Sie sich deshalb im Zweifelsfall an den Vertriebs Händler. Beachten Sie immer die örtlichen Bauvorschriften.

MOSO garantiert Ihre Produkte (Fassadenprofile), aber nicht die Verbindung mit anderen Materialien, wie eine Unterkonstruktion. Der Monteur ist verantwortlich eine passende Schraube zu nutzen die passend ist für den Anwendung und Lebensdauer des Produkts.

Die Verlegeanweisungen können sich von Zeit zu Zeit ändern. Bitte lesen Sie die aktuelle Version unter www.moso-bamboo.com/de/x-treme/fassadelement

Copyright © Jede Reproduktion dieser Texte ist nicht erlaubt ohne die schriftliche Erlaubnis der Firma MOSO International BV.

Standard Montage



Unregelmäßiger Verband

