

# Aufbauvorschrift

Stand 26. April 2021



DER EFFEKTIVE  
Sichtschutz

# INHALT

## HERZLICH WILLKOMMEN

*Herzlich Willkommen in unserer NATURinFORM-Welt. Wir freuen uns, dass Sie sich für den Einsatz unserer Produkte entschieden haben.*

*Diese Aufbauvorschrift wurde zu Ihrer optimalen Auskunft bezüglich unserer Produkte gründlich erstellt und wird regelmäßig für Sie weiterentwickelt und aktualisiert. Sie enthält sämtliche Informationen, die das Material, seine Eigenschaften, die Planungsgrundlagen und den richtigen Einsatz betreffen.*

*Die aktuelle (und geltende) Version dieser Aufbauvorschrift finden Sie im Internet unter [www.naturinform.de](http://www.naturinform.de).*

*Vielen Dank für Ihr Vertrauen in NATURinFORM.  
Mit den besten Grüßen,*

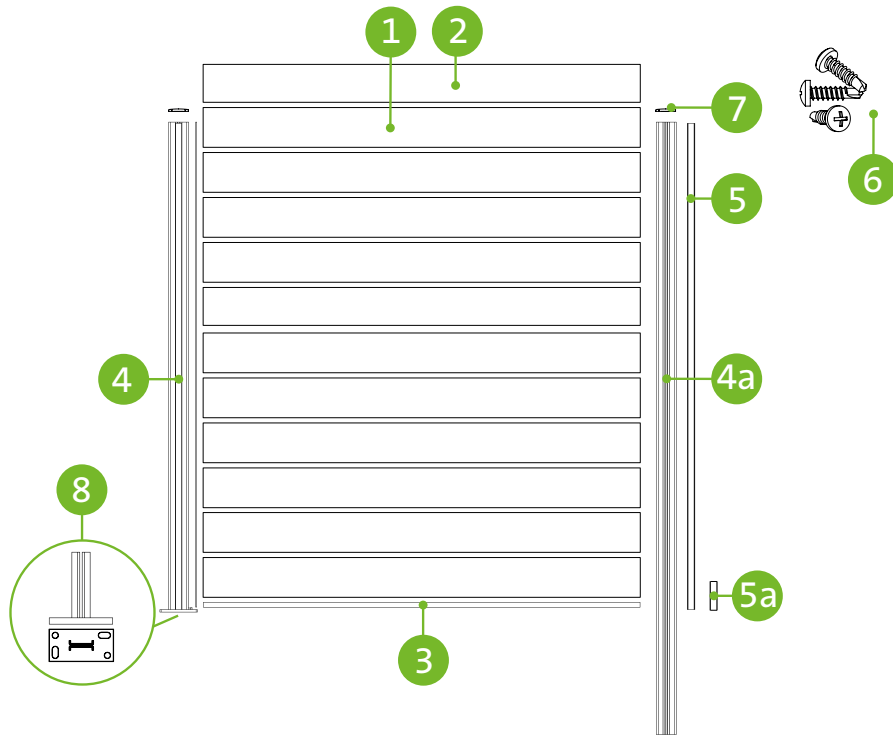


*Horst Walther  
Gründer und Geschäftsführer*

## INHALT

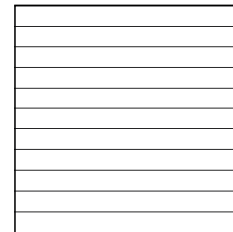
- 3 Lieferumfang
- 4 Planungsgrundlagen
- 6 Arbeitsschritte zum Aufbau des Sichtschutzaunes
- 8 Fenstermodule aus Acryl und Edelstahl
- 9 Bohrschablone zur vereinfachten Montage
- 10 Wissenswertes

# LIEFERUMFANG



## Aufstellung Flächenset DER EFFEKTIVE Sichtschutz

	Artikelbezeichnung	Maße	Stück / Einheit
1	Lamellenprofil	175 x 15 x 2,4 cm	11
2	Lamellenprofil ohne Feder	175 x 15 x 2,4 cm	1
3	Unterleiste Stahl	175 x 0,5 x 2 cm	1



**Flächenset**  
ca. 180 x 175 cm

## Aufstellung Pfostenstet DER EFFEKTIVE Sichtschutz zum Aufdübeln mit Bodenanker

	Artikelbezeichnung	Maße	Stück / Einheit
4	Aluminiumpfosten zum Aufdübeln mit Bodenanker	7,3 x 6,6 x 195 cm	1
5	Blendprofil lang	195 cm	1
5a	Blendprofil kurz	10 cm	1
6	Bohrschraube	0,63 x 2,5 cm	3
7	Abdeckkappe	7,3 x 6,6 x 2,1 cm	1
8	Bodenanker	16 x 8 x 40 cm	1



**BENÖTIGTE WERKZEUGE** zur Montage des Pfostensets: Wasserwaage, Schrauber mit Kreuzschlitzeinsatz, Metallsäge zum Ablängen der Blendprofile.

## Aufstellung Pfostenstet DER EFFEKTIVE Sichtschutz zum Einbetonieren als Grund und Eckpfosten

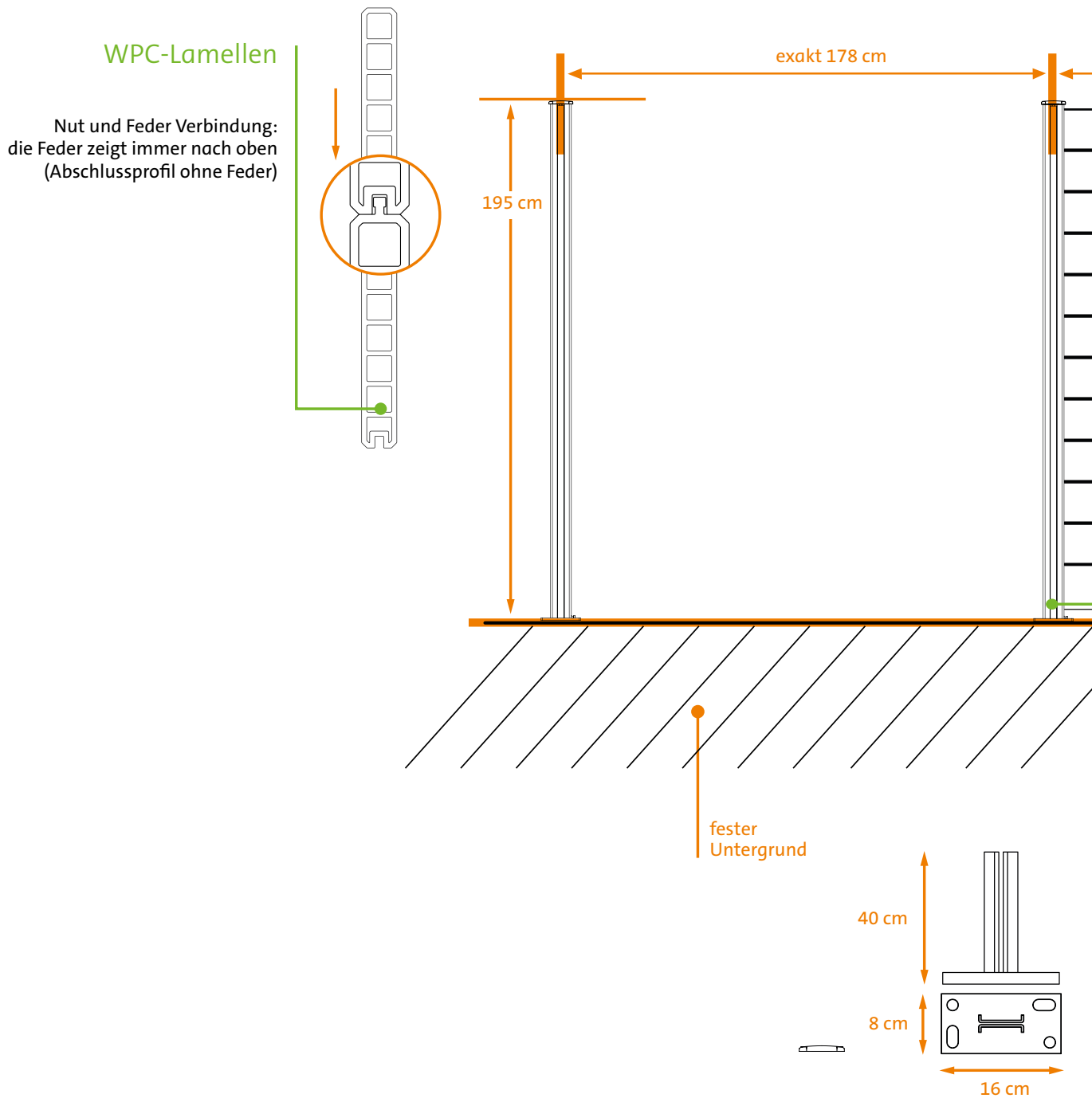
	Artikelbezeichnung	Maße	Stück / Einheit
4a	Aluminiumpfosten zum Einbetonieren	7,3 x 6,6 x 245 cm	1
5	Blendprofil lang	195 cm	1
5a	Blendprofil kurz	10 cm	1
7	Abdeckkappe	7,3 x 6,6 x 2,1 cm	1
7	Abdeckkappe für Eckpfosten normal und spiegelbildlich	7,3 x 6,6 x 2,1 cm	2

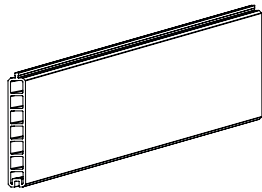


**BENÖTIGTE WERKZEUGE** zum Einbetonieren des Pfostensets: Wasserwaage, Metallsäge

# PLANUNGSGRUNDLAGEN

## Übersicht der Herstellerverarbeitungsvorschrift





## „DER EFFEKTIVE“ WPC-Sichtschutzzaun

Höhe ca. 180 cm  
Breite ca. 174 cm

Flächenset mit  
WPC-Lamellen

exakt 178 cm

ca. 245 cm

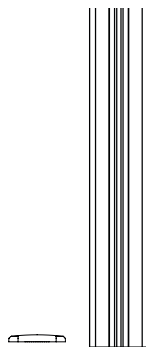
mind. 50 cm tief  
in Beton

**Pfosten zum Aufdübeln**  
Höhe ca. 195 cm  
aus Aluminium  
und Kappe

**Bodenanker**  
Standfuß aus verzinktem  
Stahl 16 x 8 x 40 cm

**Pfosten zum Einbetonieren**  
Höhe ca. 245 cm  
aus Aluminium  
und Kappe

**Verpackungsfolie**  
beim Einbetonieren  
nicht entfernen.

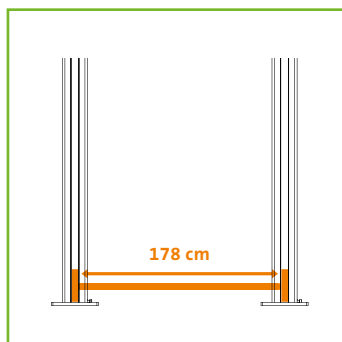


# ARBEITSSCHRITTE ZUM AUFBAU DES SICHTSCHUTZZAUNES

Hinweis: Aufbaubilder können alte Profilerfläche zeigen.



Abb. 1a



- 1a. Der Abstand beim Aufbau der Pfosten beträgt 178 cm (von Pfostenmitte zu Pfostenmitte). Bodenanker mit geeigneten Schrauben (nicht im Lieferumfang enthalten) fixieren / aufdübeln. Die Bohrschablone (S. 9) kann zum Übertragen der Befestigungsbohrungen verwendet werden. Anschließend das Pfostenprofil zwischen die Stahlschenkel des Bodenankers stecken und mit den mitgelieferten Bohrschrauben befestigen. Gegebenenfalls durch Unterlegen von Distanzscheiben den Pfosten in der Vertikalen ausrichten.

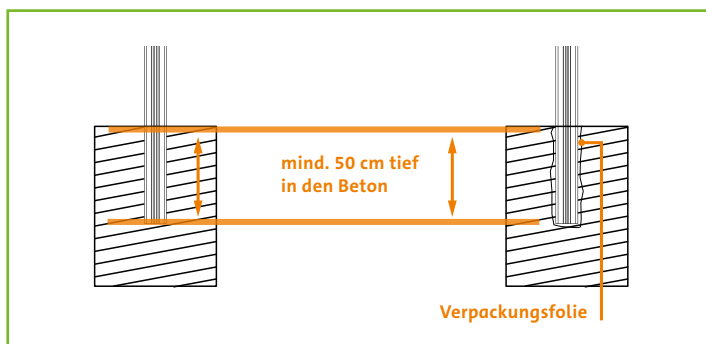
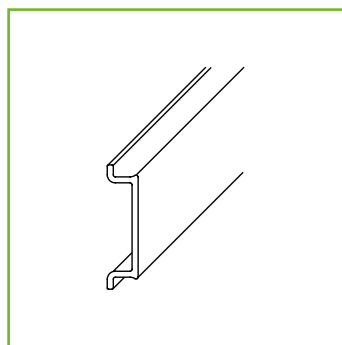


Abb. 1b

- 1b. Oder: Pfosten zum Einbetonieren mit einer Tiefe von mind. 50 cm gerade einbetonieren (ausreichende Aushärtzeiten beachten). Wir empfehlen, die Verpackungsfolie beim Einbetonieren nicht zu entfernen.



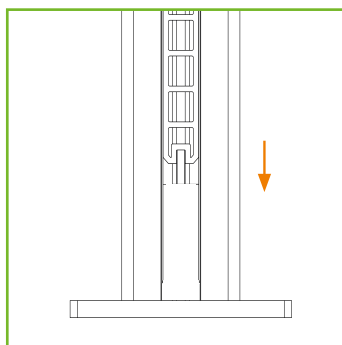
Abb. 2



2. Ein Stück Blindprofil (im Lieferumfang mit 10 cm enthalten) auf den gewünschten Abstand vom Boden zurecht sägen, (Abb. 2). Es ist ein Bodenabstandsmaß von 2 – 8 cm möglich.



Abb. 3

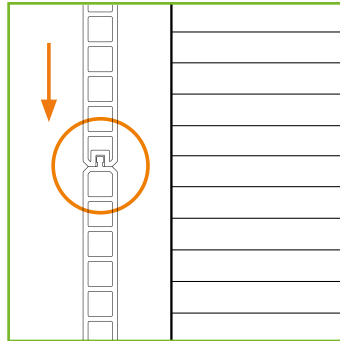


3. Die Unterleiste aus verzinktem Stahl hochkant auf das Blindprofil legen - diese verhindert ein langfristiges durchbiegen (Abb. 3).

Die erste WPC-Lamelle auf die Leiste legen. Darauf achten, dass die Leiste in der unteren Nut der Lamelle steckt.



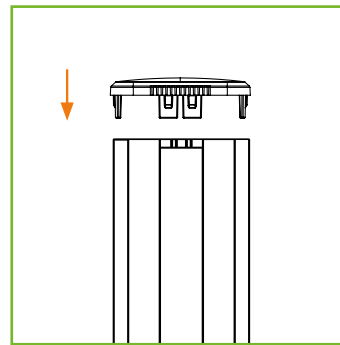
Abb. 4



4. Alle weiteren Lamellen in Nut und Feder-Bauweise aufeinander stecken. Die Lamelle ohne Feder als Abschlussprofil verwenden.



Abb. 5



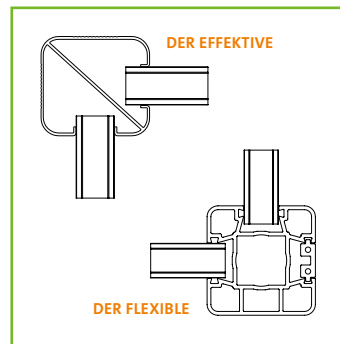
5. Nun die Abdeckkappe aufbringen, sodass sie aufsitzt. Es wird empfohlen die Abdeckkappe mit dem Pfosten zu verkleben.

**Wissenswertes:**

Um keine Verformungen des Materials zu riskieren dürfen die Zaunlamellen nicht mit größeren Kräften „verspannt“ werden. Es muss gewährleistet sein, dass die WPC-Materialien im Ganzen „arbeiten“ können.



Abb. 6



6. Für Eckausbildungen kann der neue Pfosten des EFFEKTIVEN sowie der Pfosten des Sicht- und Lärmschutzzaun DER FLEXIBLE verwendet werden.

# FENSTERMODULE AUS ACRYL UND EDELSTAHL als Ergänzung

Hinweis: Aufbaubilder können alte Profiloberfläche zeigen.



Abb. 1

1. Für das Einsetzen eines Fenstermoduls aus Acryl oder Edelstahl wird einfach eine Lamelle durch ein Fenstermodul mit dem passenden Adapterprofil ersetzt.

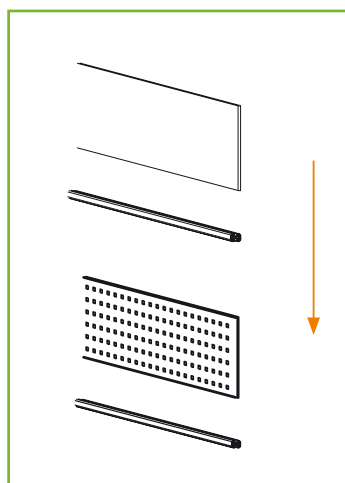


Abb. 2

2. Auf das Fenstermodul wird direkt die Nut der nächsten Lamelle gesteckt.

**Wissenswertes:**

Das Modul mit dem Zusatz „1-fach“ ersetzt genau 1 Lamelle.

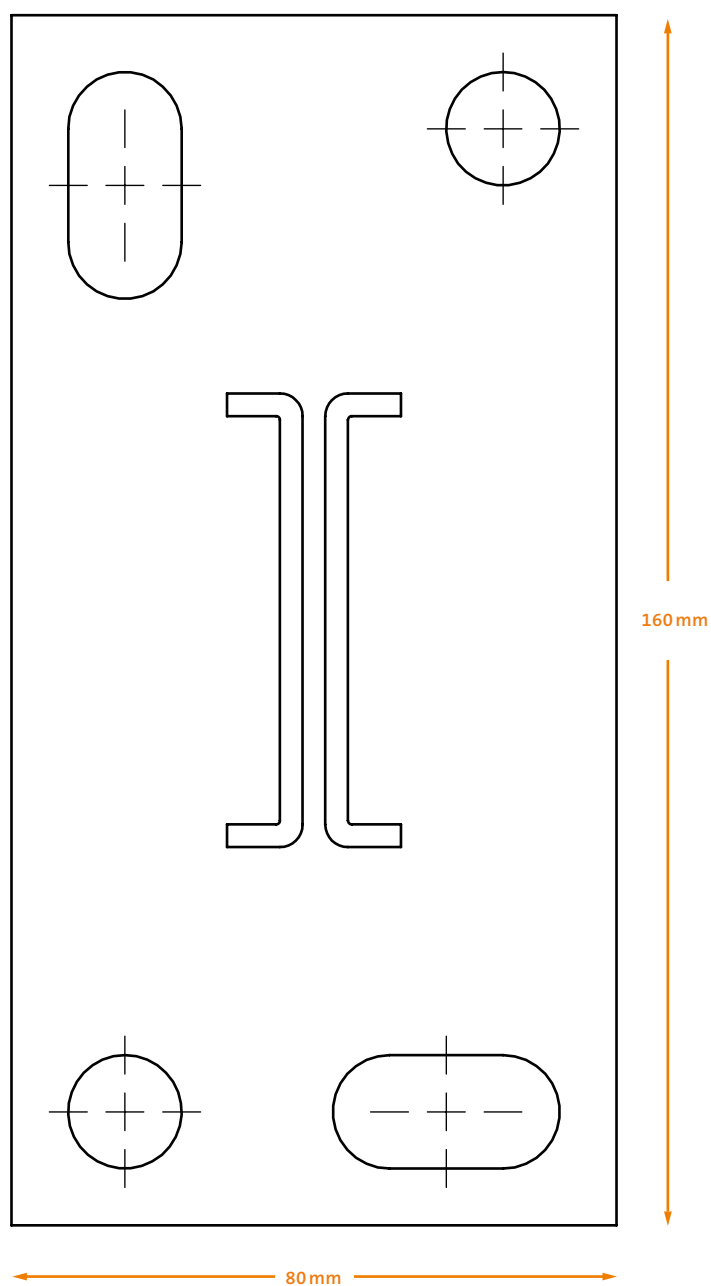


# BOHRSCHABLONE

zur vereinfachten Montage

## Als Montagehilfe zum Ausdrucken

Bitte achten Sie beim Druck auf eine 100%-Skalierung in Ihren Druckereinstellungen.



Maßstab 1:1

# WISSENSWERTES

- ✓ Bei Sichtblenden müssen die Eigenlasten und die örtlichen Windlasten bei der Planung und Ausführung berücksichtigt werden und an Straßen und Gehwegen muss die Sicherheit für die angrenzenden Nutzungsbereiche jederzeit sichergestellt sein. Lassen Sie sich vor der Montage von Ihrem Fachhändler beraten! Die fachgerechte Verarbeitung liegt im Verantwortungsbereich des Verlegers.
- ✓ Montieren Sie das unterste Profil grundsätzlich so, dass es den Boden oder die Erde nicht berührt. Optimal ist ein Abstand von mind. 50 mm.
- ✓ Pfosten im Abstand von 178 cm (Pfostenmitte zu Pfostenmitte) montieren.
- ✓ Die Dimensionen der Fundamente für die Pfosten und Befestigungsdübel sind den statischen Erfordernissen anzupassen. Bei langen Sichtschutzflächen müssen zusätzliche Aussteifungen bzw. Verstärkungen an den Pfosten in Absprache mit dem Statiker eingeplant und angebracht werden
- ✓ Zwischen den Pfosten sind die Sichtschutzlamellen locker eingefasst. Das Material nicht auf Zug bzw. Druck verarbeiten!
- ✓ Sollten Flecken nicht mechanisch mit Bürste und Wasser zu entfernen sein, dann empfehlen wir den speziell entwickelten NATURinFORM WPC-Reiniger, den Sie auch über Ihren Fachhändler erhalten.
- ✓ **Farbunterschiede**  
Beim Mischen der Holzanteile mit den Farbzusätzen kommt es zu einer Reaktion zwischen dem Holz und der Farbe. Die Holzfasern nehmen die Farbe teilweise unterschiedlich auf, was im Endprodukt zu Farbunterschieden führen kann. Dies lässt sich bei der Produktion von Verbundwerkstoffen nicht vermeiden. Im Laufe der Zeit werden sich diese Farbdifferenzen etwas angleichen, jedoch immer ihre natürlichen Eigenschaften behalten.



**MADE in GERMANY**

Diese Druckschrift wurde sorgfältig für Sie erstellt und wird ständig weiterentwickelt.  
Aktuelle und gültige Version unter [www.naturinform.com](http://www.naturinform.com). Die Druckfarben können abweichen. Stand: 26. April 2021

**NATUR inFORM**<sup>®</sup>

NATURinFORM GmbH  
Flurstraße 7  
D-96257 Redwitz a. d. Rodach  
Tel +49 (0) 9574 65473-0  
Fax +49 (0) 9574 65473-20  
[info@naturinform.com](mailto:info@naturinform.com)  
[www.naturinform.de](http://www.naturinform.de)

