

Bamboo X-treme® Outdoorbalken

Verarbeitungs- &
Montageanleitung

MOSO® Bamboo X-treme® Outdoorbalken

Verarbeitungs- & Montageanleitung

Wichtig

- Die MOSO® Bamboo X-treme® Außenbohle ist ein Naturprodukt, Abweichungen in Farbe, Maserung und Aussehen sind normal. Die Farbe kann sich schnell von dunkelbraun nach mittelbraun oder grau ändern, je nach klimatischen Bedingungen und Pflege.
- Kleine Risse und Splitter an der Oberfläche und am Ende der Bohlen können durch die unterschiedlichen Trocknungseigenschaften der Oberfläche und der Stirnseiten entstehen. Die Oberfläche wird mit der Zeit auch rauer. Dieses Phänomen ist für jede Holzart normal und wird für dieses Produkt durch die einzigartige Produktionsmethode Thermo-Density® minimiert. Im Gegensatz zu Holz gehen bei Bambus Risse in der Regel nicht quer durch das Material, sondern bleiben sie oberflächlich. Risse werden weiter minimiert, indem man eine Versiegelung (Sikkens Kodrin WV 456) auf die Enden der Dielen/Bohlen aufbringt.
- Leichte Maßänderungen oder Schüsselungen können nach der Montage auftreten. Dieses Phänomen ist für Holz normal und wird für dieses Produkt durch die einzigartige Thermo-Density® Produktionsmethode minimiert.

Vor der Installation

- Montieren Sie die Balken mit einem Mindestabstand von 4 mm zwischen und zu angrenzenden Flächen, um eine ausreichende Belüftung zu gewährleisten. Bei Verkleidungen: Träger auf einem Rahmen befestigen, der einen Abstand von mindestens 20 mm zur Wand und festen Bauteilen zulässt.
- Tragen Sie auf jede Schnittkante eine Stirnseitenversiegelung auf, um eine übermäßige Wasseraufnahme zu vermeiden. Stirnseitenversiegelung ist als Zubehör erhältlich.
- Nach dem Abschneiden sollte eine geeignete Fase angebracht werden, um Splitter und Beschädigungen zu vermeiden.

Verarbeitung

Die Härte und Dichte von MOSO® Bamboo X-treme® erfordert vorbohren und gute, scharfe Hartholzwerkzeuge.

- **Sägen:** Je nach Querschnitt wird empfohlen, ein Hartholz- oder evt. Diamantsägeblatt zu verwenden.
- **Hobeln / (CNC) Fräsen:** Je nach Querschnitt wird die Verwendung eines Hartholz- oder Diamantmessers empfohlen.
- **(Vor) Bohren:** Abhängig von der Länge und Größe der Löcher wird empfohlen, einen Hartmetall- oder Diamantbohrer zu verwenden. Achten Sie darauf, mit einem ausreichend großen Bohrer vorbohren, größer als bei Holz, um Risse durch Spannung im Material zu vermeiden. Verwenden Sie bei der Montage einer Senkkopfschraube einen Senkbohrer mit Tiefenanschlag.
- **Verschrauben:** Wenden Sie ein niedriges Drehmoment mit langsamer Schraubgeschwindigkeit an der Bohrmaschine an. Führen Sie vor der vollständigen Installation einige Tests zur korrekten Einstellung der Drehmomentdrehzahl durch.
- **Sägemehl entsorgen:** Bei der industriellen Verarbeitung darf MOSO® Bamboo X-treme® Sägemehl nicht mit normalem (Holz-) Sägemehl vermischt werden.

Die Montage

- Um ein natürliches Schrumpf- und Quellverhalten zu ermöglichen, sind Balken mit einem Mindestabstand von 4 mm zu installieren.
- Wenn die Bohlen gesägt werden, soll eine Fase an den Kopfseitenkanten angebracht werden.
- MOSO® Bamboo X-treme® Bohlen müssen mechanisch mit Schrauben befestigt werden. Die Befestigungsanweisung ist anwendungsabhängig.
- Verwenden Sie Schrauben aus Edelstahl A2.
- Für alle unsere Bohlen in Standardgröße, außer 40x40 mm, empfehlen wir mindestens 2 Schrauben pro Befestigungspunkt. 40x40 mm Bohlen können mit einer Schraube pro Befestigungspunkt befestigt werden.
- Wenn die Bohlen mit verdeckter (von der Rückseite verschraubter) Schrauben montiert werden, ist darauf zu achten, dass mit einem Bohrdurchmesser vorgebohrt wird, der 0,8 mm kleiner als die Schraube ist (z.B. 4,2 mm bei einer Schraube von 5 mm). Siehe Abbildung 1.
- Wenn die Bohlen mit den Schrauben durch den Bambus in eine Unterkonstruktion eingebaut werden, stellen Sie sicher, dass das Schraubenloch mindestens 0,5 mm größer ist als die Schraube (z.B. 5,5 mm bei einer Schraube von 5 mm). Siehe Abbildung 2.
- Vor dem Bohren aller Löcher empfehlen wir, einen Test durchzuführen.

Horizontaler Einbau

- Die Anzahl der Befestigungspunkte ist abhängig von der Anwendung und der jeweiligen Belastung. Im Allgemeinen sollte eine 2 Meter lange Bohle mindestens 3 Befestigungspunkte aufweisen (2 an den Enden und eine in der Mitte).
- Bei besonderen Last-/Biegeanforderungen wenden Sie sich bitte an einen Statiker. Mechanische Eigenschaften finden Sie im Datenblatt von MOSO® Bamboo X-treme®.
- Um Risse durch übermäßige Wasseraufnahme zu vermeiden, müssen die Stirnseiten mit einem Stirnkantenwachs behandelt werden.

Vertikaler Einbau

- Die Stirnseiten sollten abgeschrägt sein (min. 15°), um die Wasserableitung zu verbessern.
- Balken, die länger als 1 Meter sind, müssen an mindestens 3 Stellen befestigt werden.
- Um Risse durch übermäßige Wasseraufnahme zu vermeiden, müssen die Stirnseiten mit einer Stirnkantenversiegelung behandelt werden.

Fertigstellung & Wartung

Oberflächenbehandlung

- Bamboo X-treme®-Bohlen, die mit Sikkens Cetol WF771 Ipé geliefert werden, benötigen keine weitere Oberflächenbehandlung, es sei denn, Sie möchten das natürliche Witterungsverhalten verlangsamen. Das Material wird hellgrau, wenn Sie keine Oberflächenbehandlung vornehmen.
- Vermeiden Sie die Verwendung von aggressiven Reinigungsmitteln zur Reinigung von Balken nach der Installation, da dies zu einem Verschleiß der Oberflächenbehandlung führt.
- Um Farbunterschiede und ungleiches Schrumpf- und Quellverhalten zu vermeiden, empfehlen wir, eine allseitige Oberflächenbehandlung durchzuführen.
- Das erneute Anbringen einer Lasur hängt von der Stärke der UV-Strahlung ab und kann zwischen 1-2 Jahren variieren.
- Falls eine intensive Reinigung/Renovierung zur Entfernung von Schmutz/Flecken erforderlich ist, empfehlen wir, eine neue Schicht Sikkens Cetol WF771 Ipé aufzutragen.
- Falls Graffiti entfernt werden muss, verwenden Sie bitte einen geeigneten Graffiti-Reiniger und folgen Sie den Anweisungen des Lieferanten. MOSO hat einen Test durchgeführt, um Graffiti-Spray und Marker zu entfernen, was sehr gut möglich ist. Für weitere Informationen kontaktieren Sie bitte MOSO.
- Weitere Informationen entnehmen Sie bitte der Pflege- und Reinigungsanleitung.

Stirnseitige Behandlung

- Bringen Sie eine Stirnkantenversiegelung an, um stirnseitige Risse zu vermeiden.
- Um eine Versiegelung aufzutragen, sollten die Kopfseiten mindestens leicht abgeschragt sein.

Transport und Lagerung

- MOSO® Bamboo X-treme® Bohlen müssen trocken, ohne direkte Sonneneinstrahlung und geschützt vor Witterungseinflüssen gelagert werden.
- MOSO® Bamboo X-treme® Bohlen müssen transportiert und auf Paletten gelagert werden, um Verbiegen zu vermeiden. Bei Verwendung von Balken oder Stützen sollte der Abstand zwischen den Balken max. 600 mm betragen.

Zusätzlicher Hinweis

Trotz sorgfältiger Kontrolle der Richtigkeit der Montageanleitung, können sich individuelle Besonderheiten (Standort, Unterboden und Montageverfahren) voneinander unterscheiden, auf die der Hersteller keinen Einfluss hat. Wenden Sie sich deshalb im Zweifelsfall an den Vertriebshändler.

Die Verlegeanweisungen können sich von Zeit zu Zeit ändern. Bitte lesen Sie die aktuelle Version unter www.moso-bamboo.com/de/x-treme

Copyright © Jede Reproduktion dieser Texte ist nicht erlaubt ohne die schriftliche Erlaubnis der Firma MOSO International BV.

MOSO® Bamboo X-treme® Outdoorbalken

Verarbeitungs- & Montageanleitung

Abbildung 1. Option 1: Verdeckte Schrauben

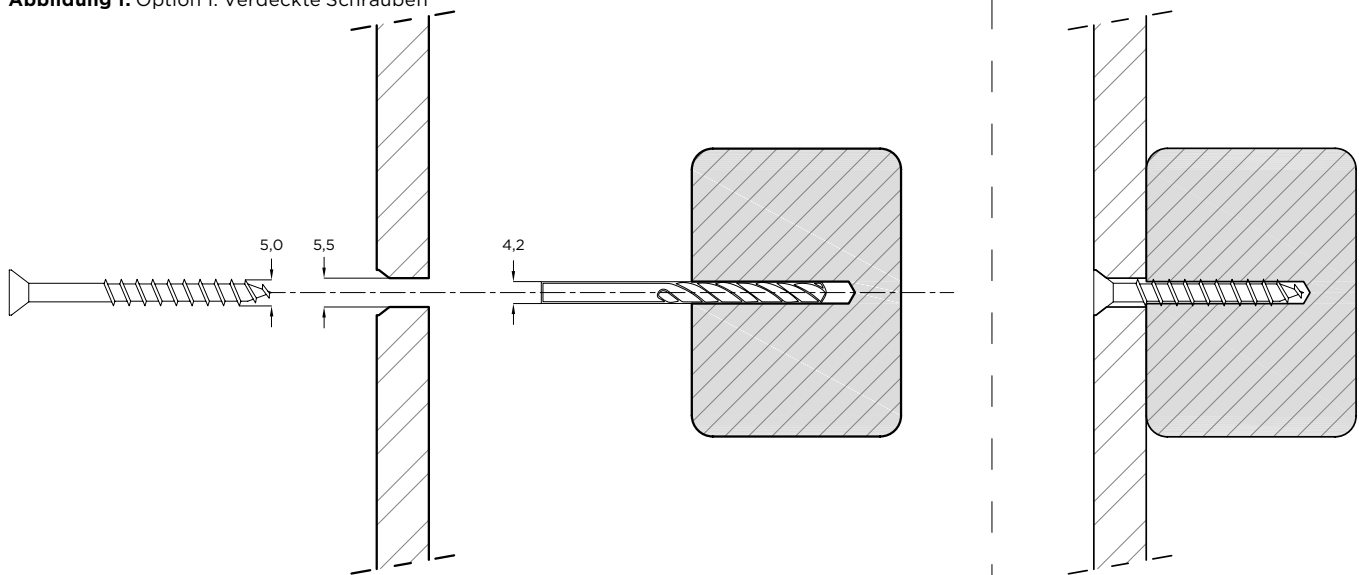


Abbildung 2. Option 2: Schrauben der Bohle in die Unterkonstruktion

