

KAHRS BAMBUSTERRASSENDIELEN

Werkzeug

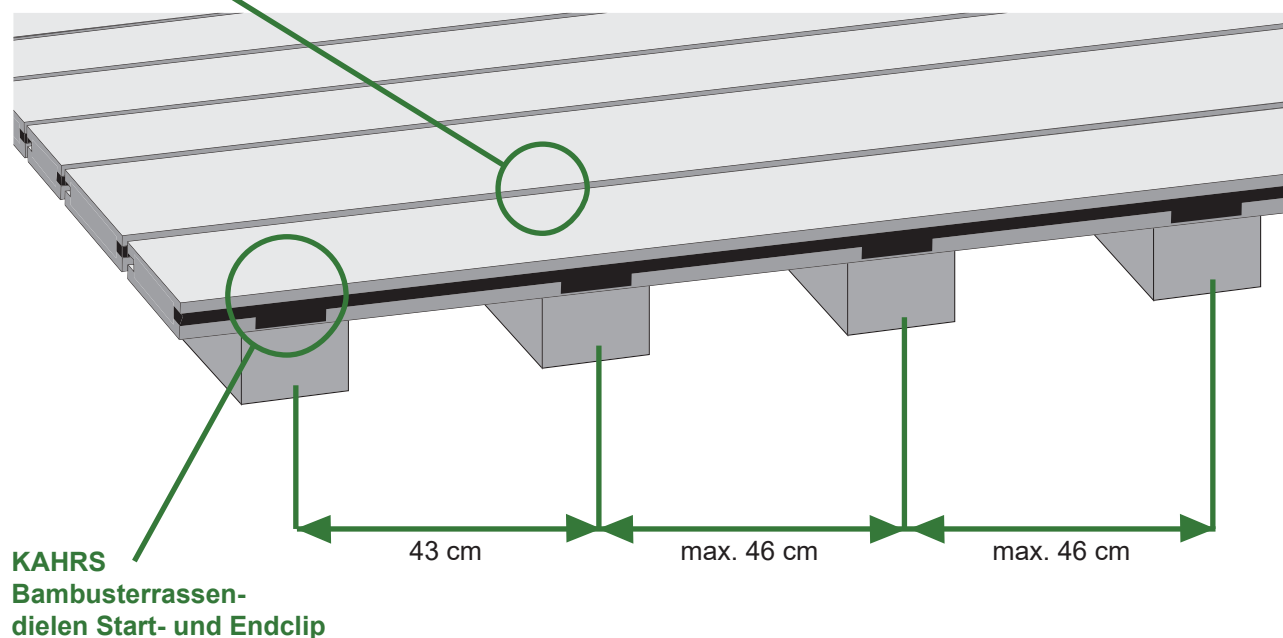
KAHRS Bambusterrassendielen lassen sich mit Werkzeugen für Hartholz sägen, bohren und schleifen. Außerdem werden Messwerkzeug und Anreißwerkzeug, Nivellierlaser oder Wasserwaage und ein Schraubendreher benötigt.

Planung

Der Unterbau der Unterkonstruktion muss tragfähig, frostsicher und ohne Bewuchs sein. Wasser muss ungehindert ablaufen oder versickern können und durch die Gefälleplanung immer vom Gebäude weggeführt werden. Ein Gefälle sollte immer eingeplant werden, denn Wasser kann ungehindert in die Dielenrichtung über ein Gefälle von 2-3% ablaufen.

Vor der Montage können die Schnittkanten zusätzlich mit Stirnkantenschutz (z.B. Wachs) geschützt werden.

KAHRS Bambusterrassendielen Montageclip



Bei Montage auf Stelzlager bitte den Vorgaben des Stelzlagersystems folgen.

Unterkonstruktion

Als Unterkonstruktionsrahmen eignet sich Hartholz in z.B. 42 x 65 mm oder Aluminium. Die Auflagepunkte der Unterkonstruktionsrahmen können entsprechend der örtlichen Gegebenheiten auf Stelzlager oder tragfähigen Flächen liegen.

Die Unterkonstruktion immer klapperfrei befestigen und auf Sturmsicherung achten. Wasser muss immer ungehindert ablaufen können.

KAHRS BAMBUSTERRASSENDIELEN

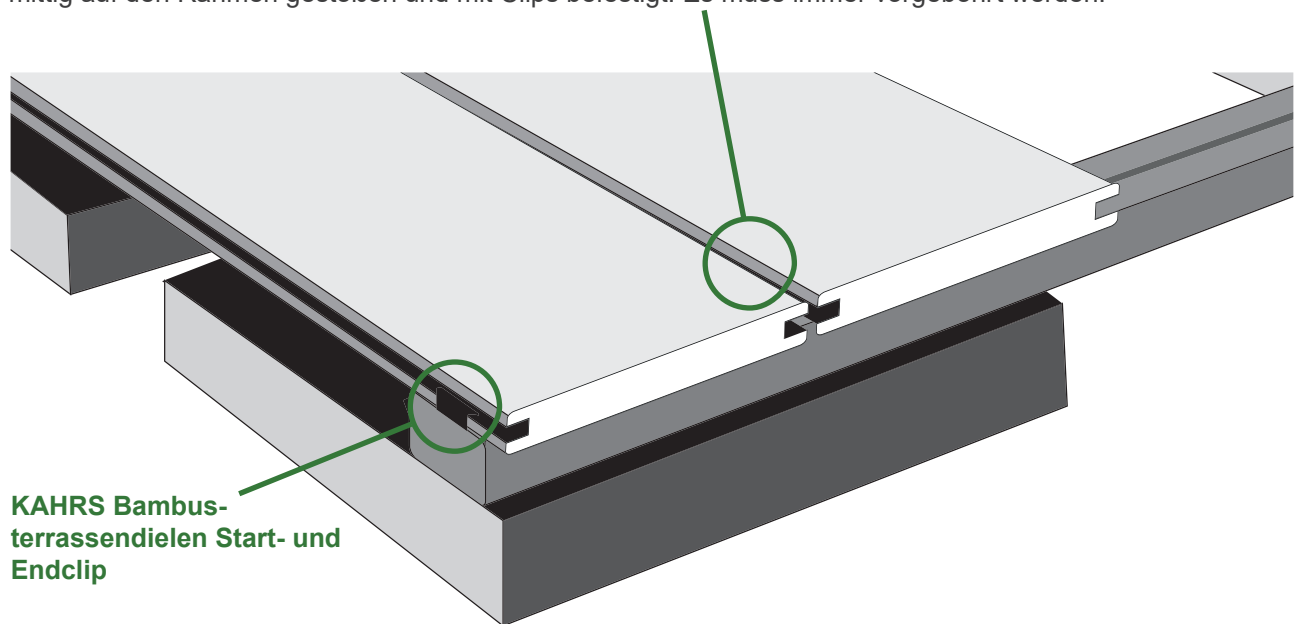
Montage

Trotz sorgfältiger Qualitätskontrolle, Transport und Lagerung sind Beschädigungen nicht völlig auszuschließen. Prüfen Sie Dielen vor der Verlegung und sortieren beschädigte Stücke aus.

Der Rand der ersten Dielenreihe wird mit den Start-/Endclips auf der UK verschraubt. Es muss immer vorgebohrt werden.

Alternativ kann die erste Reihe auch von oben sichtbar verschraubt werden (kein Systembestandteil). Schraubenlöcher immer passend vorgebohren.

In der Fläche werden die **KAHRS Bambusterrassendielen Montageclips** verwendet. Die Dielen werden mittig auf den Rahmen gestoßen und mit Clips befestigt. Es muss immer vorgebohrt werden.



Die Schrauben erst anziehen, nachdem die nächste Dielenreihe eingeschoben wurde. Die letzte Reihe wird wieder mit Start-/Endclips befestigt.

Die Dielen sollen nach dem letzten Befestigungspunkt ca. 2-5 cm überstehen, damit das Wasser abtropfen kann. Die Schnittkanten sollen mit einem Hirnholzschutz behandelt werden, damit die Dielen stirnseitig geschützt sind. Bitte setzen Sie den Kappschnitt der Dielen (optimalerweise mit einer Handkreissäge und einer langen Führungsschiene) erst dann an, wenn die Fläche liegt, damit Sie einen sauberen und einheitlichen Abschluss haben.

Pflege und Instandhaltung

Die unbehandelten **KAHRS Bambusterrassendielen** müssen vor Verlegung einmal allseitig geölt werden. Bei den vorgeölten KAHRS Bambusterrassendielen ist ein allseitiges Vorölen vor Verlegung nicht nötig, da die Ware werkseitig vorgeölt wurde. Spätestens 3-4 Wochen nach der Verlegung der Dielen müssen diese ein zweites Mal oberflächlich mit KAHRS Bambusterrassenöl behandelt werden. **KAHRS Bambusterrassendielen** werden aus einem nachwachsenden Naturprodukt hergestellt, das in Farbe und Maserung Schwankungen unterliegt. Abhängig von der Bewitterung und Pflege kann die Farbe verblassen und die

KAHRS BAMBUSTERRASSENDIELEN

Oberfläche, wie alle Holzprodukte, vergrauen.

Risse und kleine Splitter auf der Fläche und an den Enden sowie Schnittflächen sind auch bei gutem Terrassenholz, als Folge unterschiedlicher Abtrocknung, nicht immer zu vermeiden. Bei Terrassendielen ist der Effekt durch die besondere Produktion deutlich reduziert. Durch eine Behandlung der Schnittflächen mit einem Schutzwachs lassen sich Endrisse weitgehend vermeiden.

Ablagerungen auf der Oberfläche und an den Kopffugen z.B. durch Abgase, Pollen und Staub bilden eine Nährboden für Schimmel, Moose und Flechten. Deren Stoffwechselprodukte können zu Verfärbungen führen, die mitunter sehr hartnäckig sind.

Hinweis

Bitte reinigen Sie die Oberfläche regelmäßig mit einem Schleifschrubber (Sliziumkarbid Besen) in Längsrichtung. Dadurch werden auch eventuell vorhandene kleine Fasern entfernt und die Oberfläche geglättet. Die Reinigung wird durch KAHRS Terrassenreiniger wirksam unterstützt.

Zur Nachbehandlung der Oberfläche muss das **KAHRS Bambusterrassenöl** verwendet werden. Andere le sind für diese Ware nicht zulässig und können zum Verlust der Funktionalität führen. In diesen Fällen verfällt jeglicher Ersatzanspruch. Die Dielen müssen 1-2 mal im Jahr (Frühling / Herbst) mit KAHRS Bambusterrassenöl behandelt werden.

Bei sehr nassem Wetter kann die ursprünglich vollkommen glatte Oberfläche eine dauerhaft sicht- und fühlbar sanfte Struktur bekommen. Das ist normal und kein Grund zur Sorge.

Auch Bambus besitzt holztypische Eigenschaften, daher sind Merkmale wie Trocknungsrisse und Quell- und Schwindverhalten ganz normal.

Besondere Einbausituation

Diese Verlegeanleitung wurde mit größter Sorgfalt geschrieben. Trotzdem kann die Situation auf der Baustelle individuell anders sein als angenommen. Für Sonderfälle wenden Sie sich bitte an Ihren Fachberater im Handel.

Alle Angaben beruhen auf dem aktuellen Stand der Technik und erfolgen nach bestem Wissen. Abbildungen können abweichen. Zeichnungen sind nicht maßstabsgetreu. Abweichende Verwendung und Montage kann zum Verlust der Gewährleistung führen. Alle Rechte, Irrtum und Änderungen, die dem technischen Fortschritt dienen, vorbehalten.